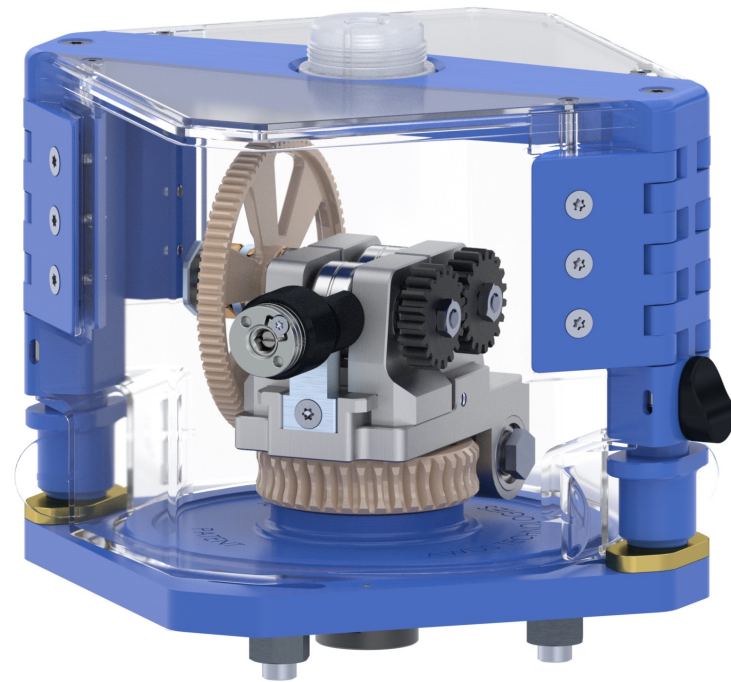


AMÉLIORATIONS AVEC LE NOUVEAU TWISTER

AWDS-Technologies
smart solutions for the
welding industry



Twister 2021



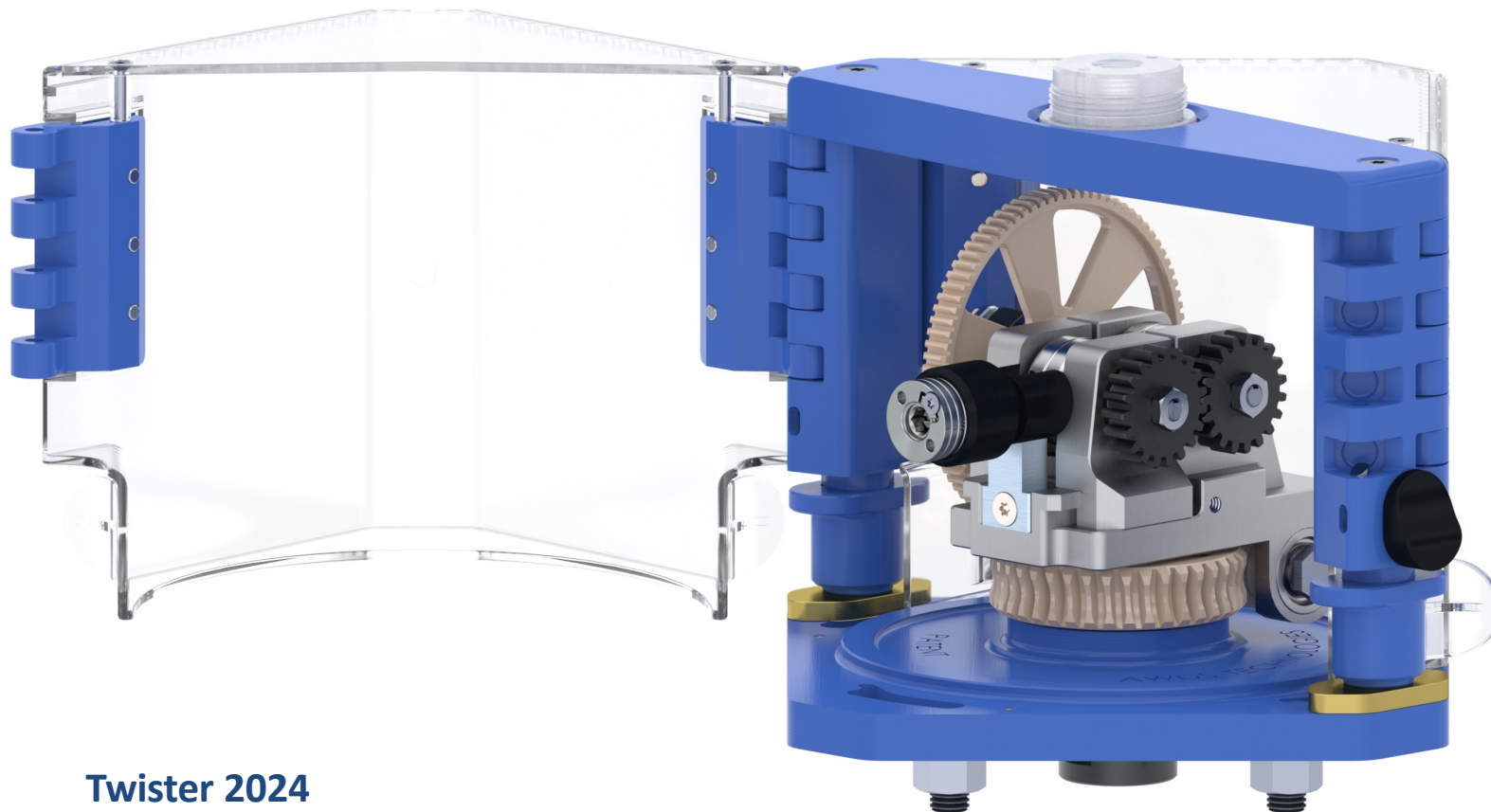
Twister 2024

AMÉLIORATIONS AVEC LE NOUVEAU TWISTER

AWDS-Technologies
smart solutions for the
welding industry



AFIN DE MINIMISER L'INERTIE INITIAL AU DEMARRAGE LORS DU SOUDAGE, LA MASSE DU CORPS ROTATIF A ÉTÉ RÉDUITE DE 12%



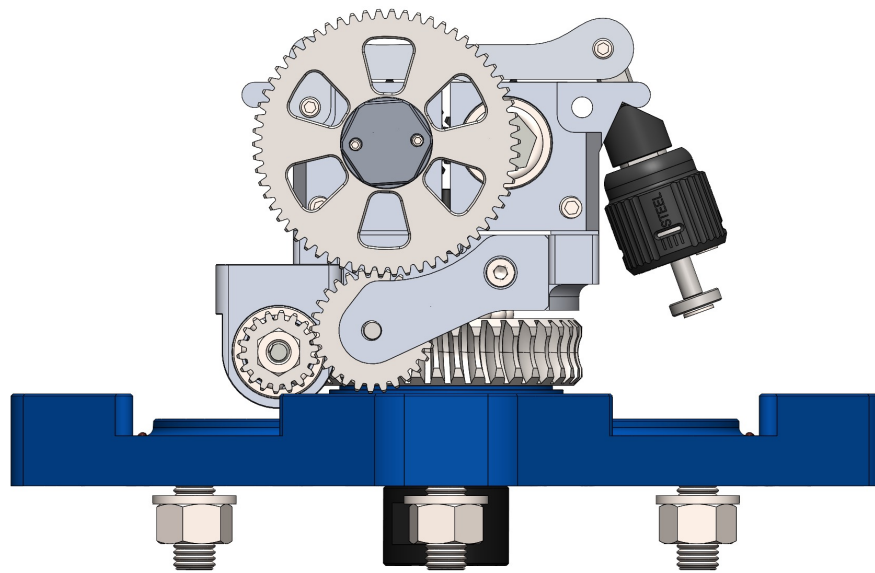
Twister 2024

AMÉLIORATIONS AVEC LE NOUVEAU TWISTER

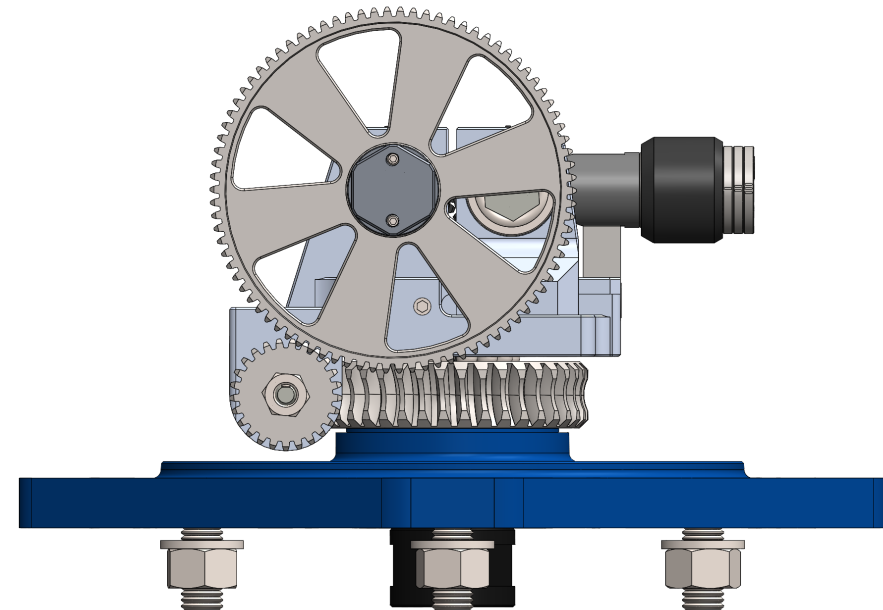
AWDS-Technologies
smart solutions for the
welding industry



LA DISPOSITION, LA TAILLE ET LA FORME DES ENGRENAGES ONT ÉTÉ MODIFIÉES POUR RÉDUIRE D'AVANTAGE L'IMPACT DU FROTTEMENT DE ROTATION ET RENDRE L'ACTION DU TWISTER EFFICACE MÊME AVEC LES TYPES D'ALUMINIUM LES PLUS MALEABLES TELS QUE LA SÉRIE 4000 (ALSI)



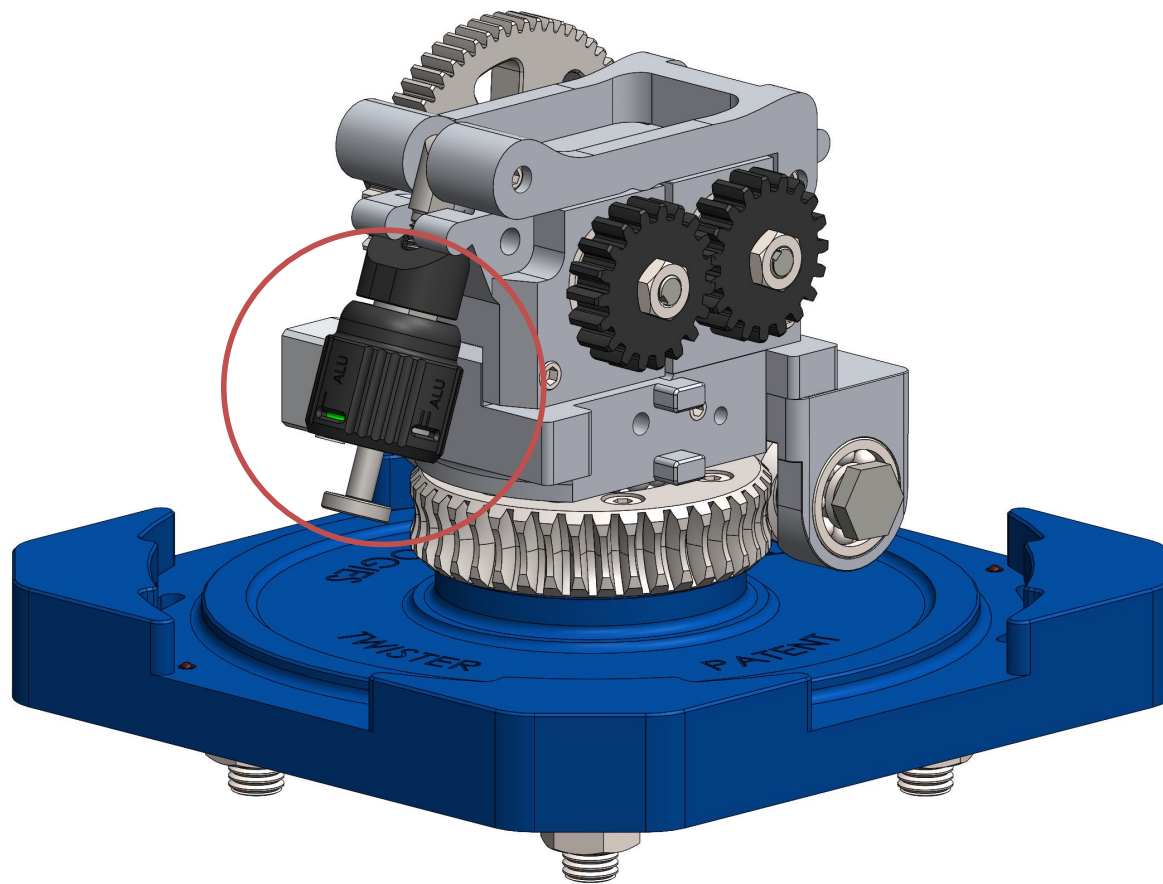
Twister 2021



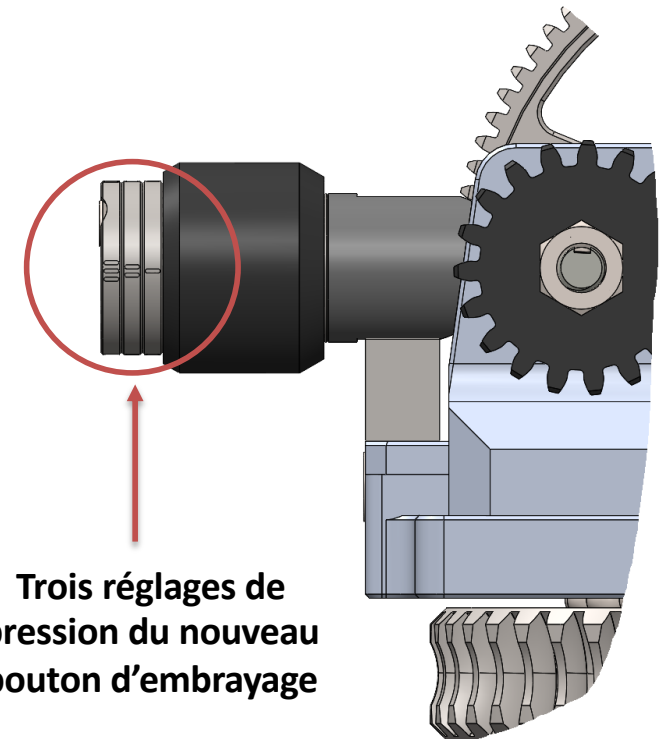
Twister 2024



LE RÉGLAGE DE LA PRESSION SUR LE BOUTON D'EMBRAYAGE DEVIENT PLUS INTUITIF



Twister 2021

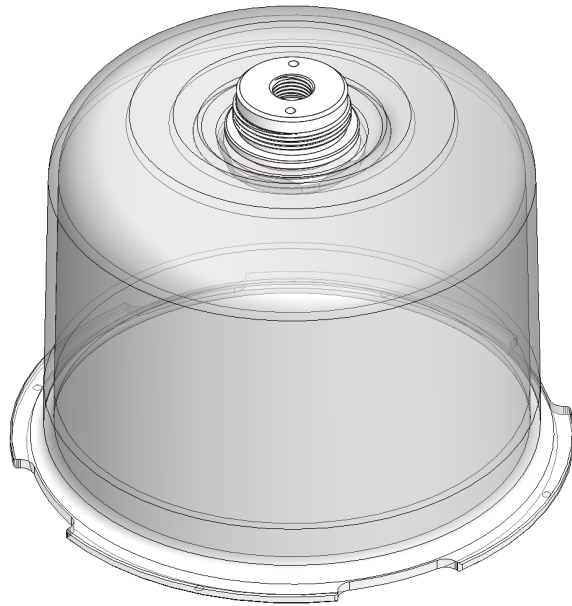


Trois réglages de
pression du nouveau
bouton d'embrayage

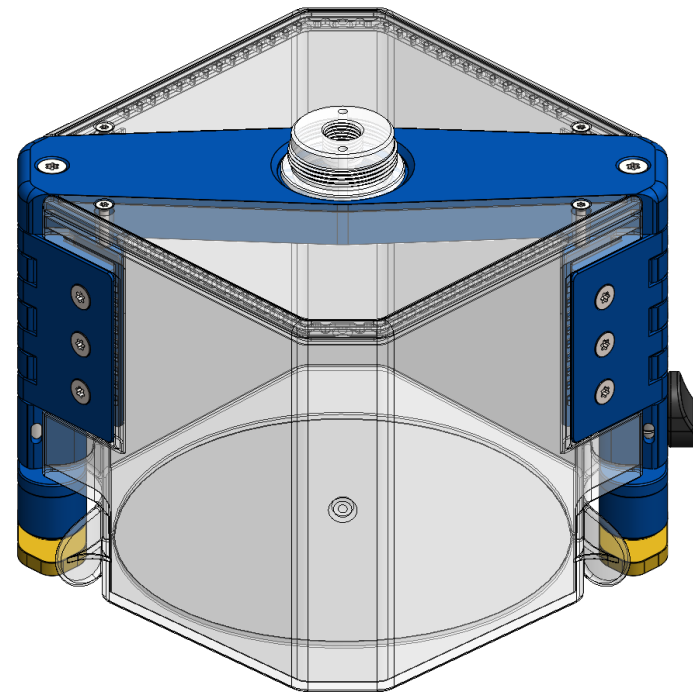
Twister 2024



LA STRUCTURE DU DÔME DE PROTECTION A ÉTÉ REDESSINÉE ET RENFORCÉE POUR MIEUX RÉSISTER À LA TRACTION DES GAINES MAXIGLIDE OU CONVENTIONNELLES



Twister 2021



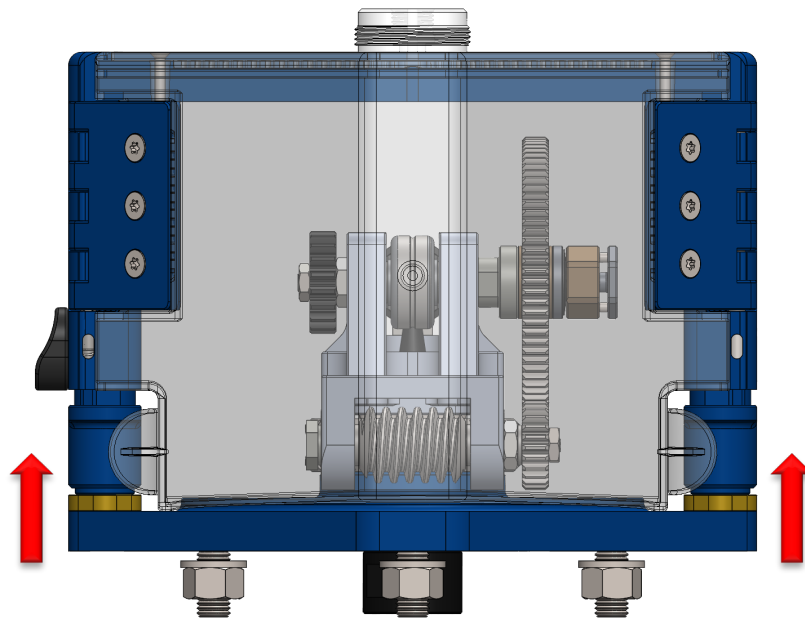
Twister 2024

AMÉLIORATIONS AVEC LE NOUVEAU TWISTER

AWDS-Technologies
smart solutions for the
welding industry

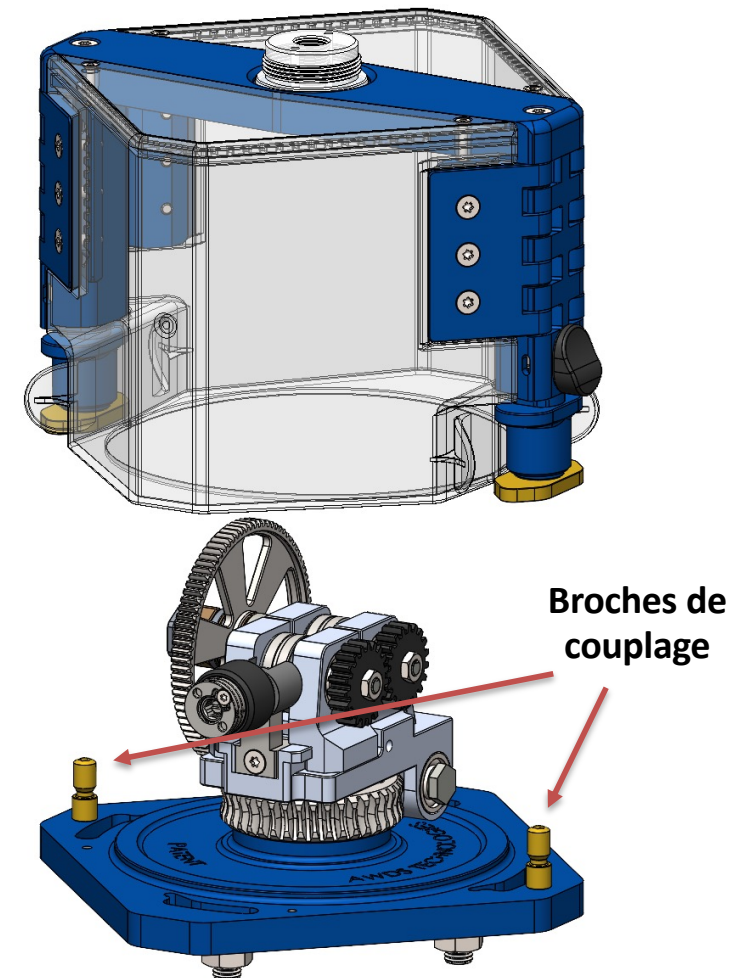


LE DÔME DE PROTECTION PEUT ÊTRE FACILEMENT DÉTACHÉ EN LE TIRANT VERS LE HAUT AU LIEU D'AVOIR À LE FAIRE PIVOTER POUR POUVOIR LE RETIRER COMPLÈTEMENT



Tirez vers le haut sur les deux commandes de verrouillage latérales pour retirer complètement le couvercle

Twister 2024

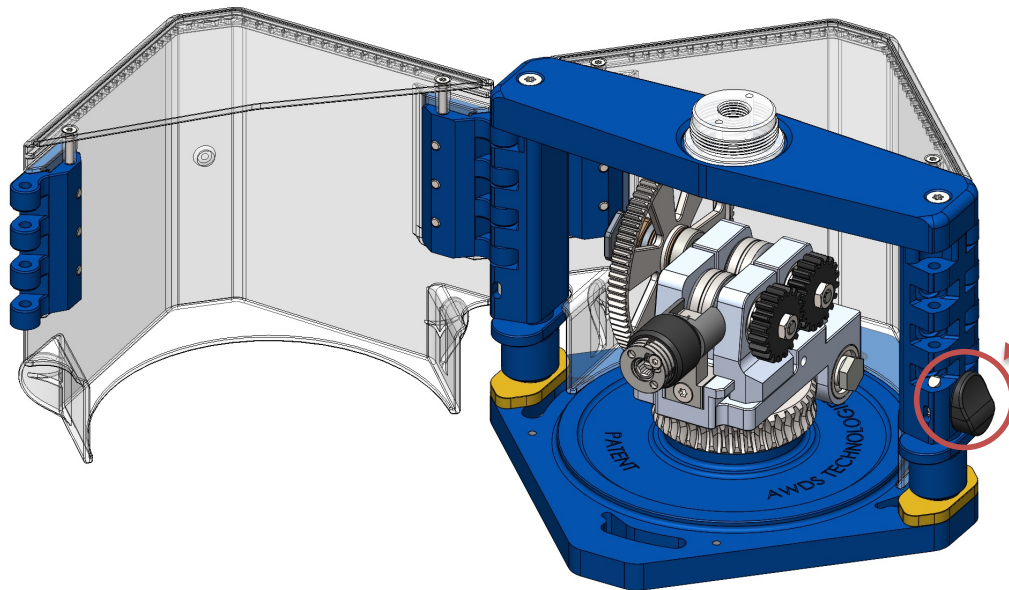


AMÉLIORATIONS AVEC LE NOUVEAU TWISTER

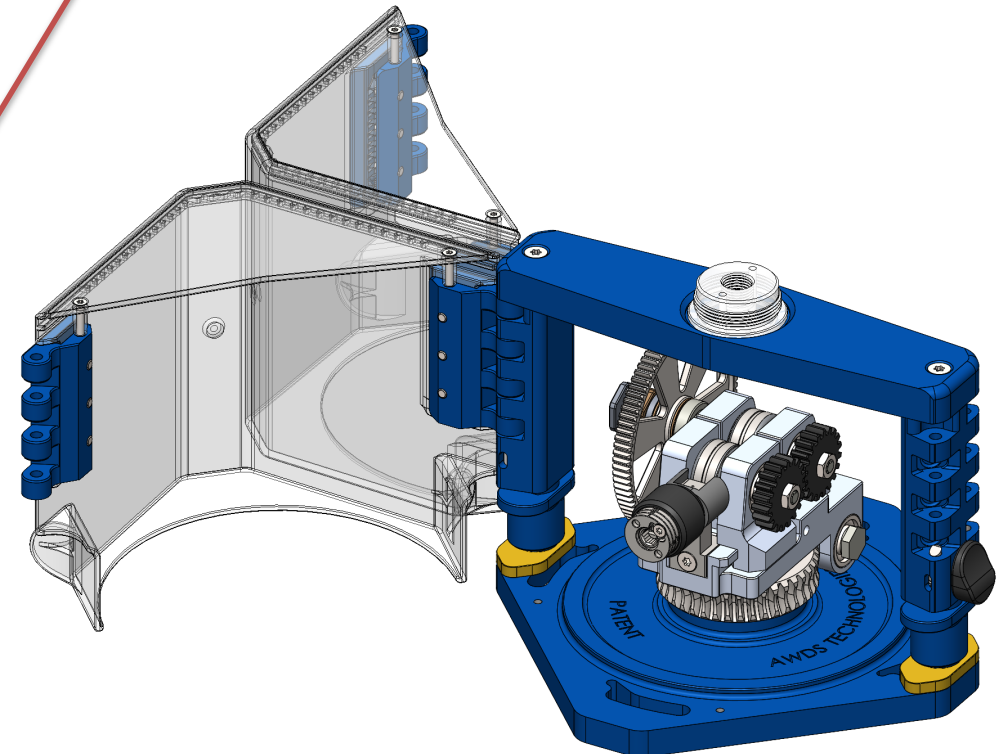
AWDS-Technologies
smart solutions for the
welding industry



LE DÔME DU TWISTER PEUT ÉGALEMENT ÊTRE OUVERT LATÉRALEMENT DES DEUX CÔTÉS, SANS QU'IL SOIT NÉCESSAIRE DE LE RETIRER POUR ACCÉDER AU TWISTER, POUR VERIFIER, MODIFIER LA PRESSION DES GALETS OU POUR ENFILER LE FIL



Appuyez sur le bouton de verrouillage pour libérer et ouvrir un ou les deux côtés



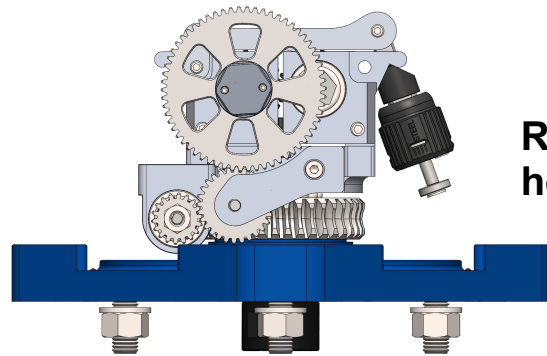
Twister 2024

AMÉLIORATIONS AVEC LE NOUVEAU TWISTER

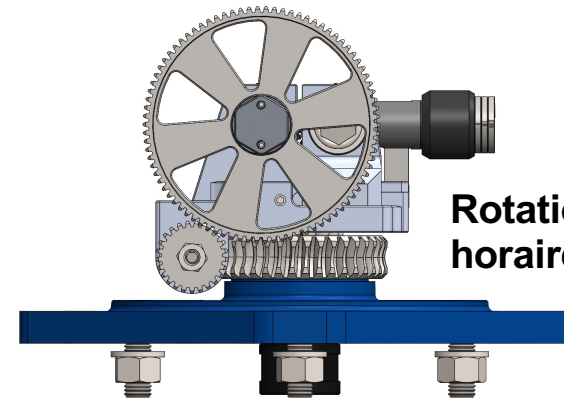
AWDS-Technologies
smart solutions for the
welding industry



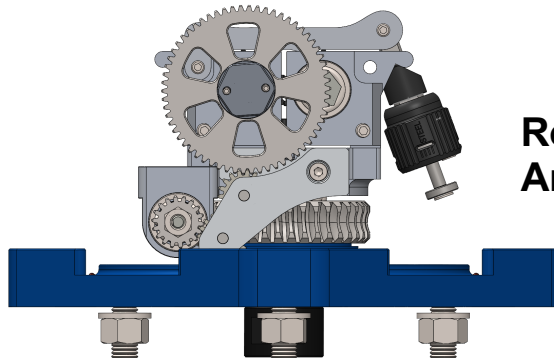
IMPORTANT : LE NOUVEAU TWISTER DOIT ÊTRE COMMANDÉ AVEC UNE ROTATION DANS LE SENS DES AIGUILLES D'UNE MONTRE OU DANS LE SENS INVERSE DES AIGUILLES D'UNE MONTRE ET IL N'EST PLUS POSSIBLE DE CHANGER DE ROTATION PLUS TARD EN REMPLAÇANT SIMPLEMENT LE MODULE DE ROTATION (AVEC UN OU DEUX ENGRENAGES) COMME DANS LA VERSION 2021



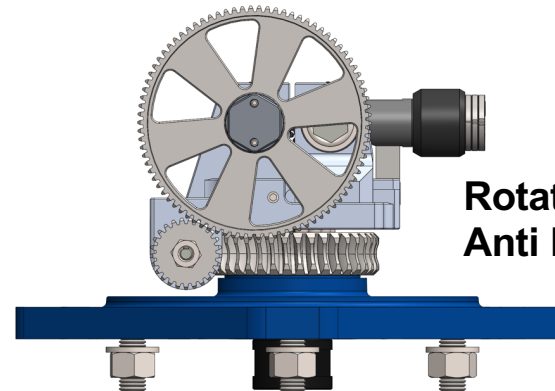
**Rotation
horaire**



**Rotation
horaire**



**Rotation
Anti horaire**



**Rotation
Anti horaire**

Twister 2021

Twister 2024